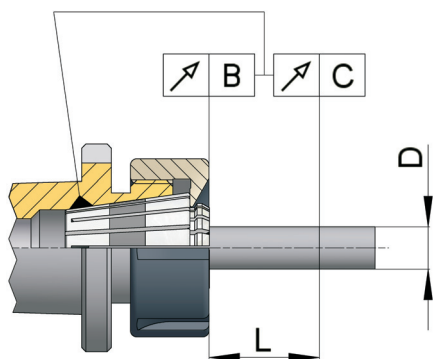
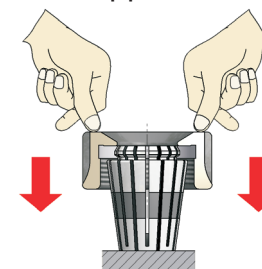


СРАВНИТЕЛЬНАЯ ТАБЛИЦА ДОПУСТИМОГО РАДИАЛЬНОГО БИЕНИЯ ЦАНГ ETS/ETA И ЦАНГ ER (DIN-6499)

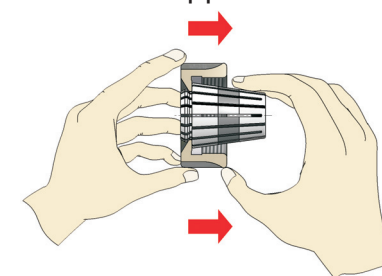


Т TECNOPINZ SA

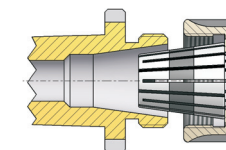
Соединение



Разъединение



Автоматическое
извлечение



Допустимое радиальное биение							
		DIN-6499		Теспоринз Стандарт		Особо высокоточные ETS Цанги	
			MAX		MAX		MAX
D от-до	L	C	C	B	C		
0,2–0,6	3	0,015	0,010	–	–		
0,7–0,9	3	0,015	0,010	0,003	0,008		
1,0–1,4	6	0,020	0,010	0,003	0,005		
1,5–2,9	10	0,020	0,015	0,003	0,005		
3,0–6,0	16	0,020	0,015	0,003	0,005		
6,5–10	25	0,020	0,015	0,003	0,007		
11–18	40	0,030	0,020	0,004	0,010		
19–26	50	0,030	0,020	0,005	0,012		