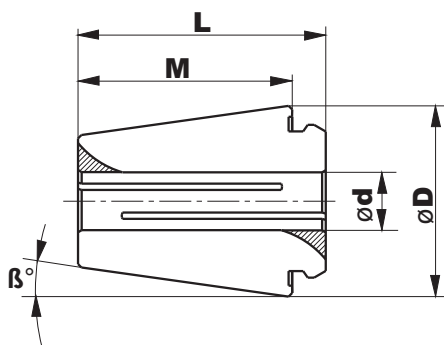
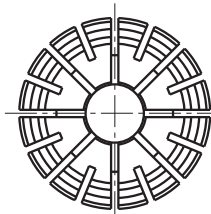
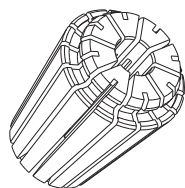


ETS Цанги

Патент в Швейцарии № 649.242



Значения указаны в мм

Тип	$\varnothing d$	$\varnothing D$	Шаг размера хвостовика инструмента	L	M	β°	Кол-во шт. в комплекте	Код заказа
ETS 9	1.00 - 5.00	9.10	0.50	13.00	11.40	8°	9	1109.0000
ETS 10	1.25 - 3.00 3.25 - 5.00	10.30 10.50	0.25 0.25	14.00	11.80	8°	16	1110.0000
ETS 12	1.25 - 2.50 3.00 - 7.00	11.40 11.70	0.25 0.50	17.00	14.20	8°	15	1112.0000
ETS 14	1.25 - 2.50 3.00 - 8.00	14.35 14.55	0.25 0.50	20.50	17.50	8°	17	1114.0000
ETS 16	1.25 - 2.50 3.00 - 4.00 5.00 - 10.00	16.40 16.70 17.00	0.25 0.50 1.00	24.00	21.00	8°	15	1116.0000
ETS 20	1.00 - 2.50 3.00 - 4.00 5.00 - 12.00 13.00	20.40 20.70 21.10 21.10	0.25 0.50 1.00 1.00	30.50 30.50 30.50 27.50	26.70 26.70 26.70 23.70	8°	19	1120.0000
ETS 25	1.00 - 2.50 3.00 - 4.00 5.00 - 16.00	25.30 25.70 26.10	0.25 0.50 1.00	34.00	29.40	8°	22	1125.0000
ETS 32	1.50 - 3.00 4.00 - 20.00	32.40 33.10	0.50 1.00	40.00	34.70	8°	21	1132.0000
ETS 40	4.00 - 26.00	41.10	1.00	45.00	39.60	8°	23	1140.0000

Код заказа

(ETS 40 - Ø22.0)

1140.2200