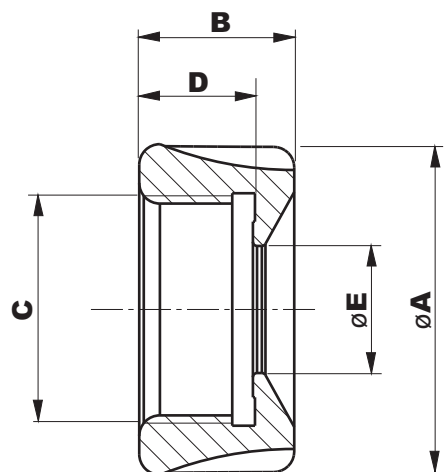
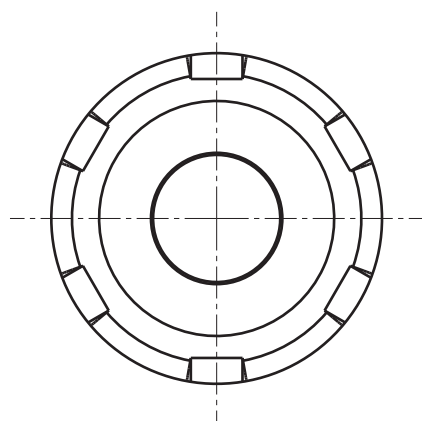
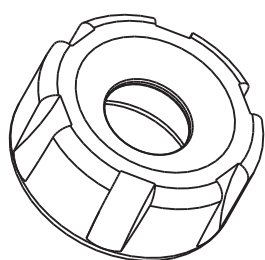


## Цанговые зажимы

*Левая резьба*



Значения указаны в мм

Тип	ØA	B	C	D	ØE	Код заказа	Цанговый зажим для цанги
ETS 25.2	Ø42.0	18.5	M32 x 1.5	14.0	Ø19.4	3025.2000	ETS 25
ETS 25.3	Ø42.0	18.5	M30 x 1.0	14.0	Ø19.4	3025.3000	ETS 25
ETS 32.1	Ø50.0	22.0	M40 x 1.5	16.0	Ø25.6	3032.1000	ETS 32
ETS 40.1	Ø63.0	25.0	M50 x 1.5	18.5	Ø30.4	3040.1000	ETS 40